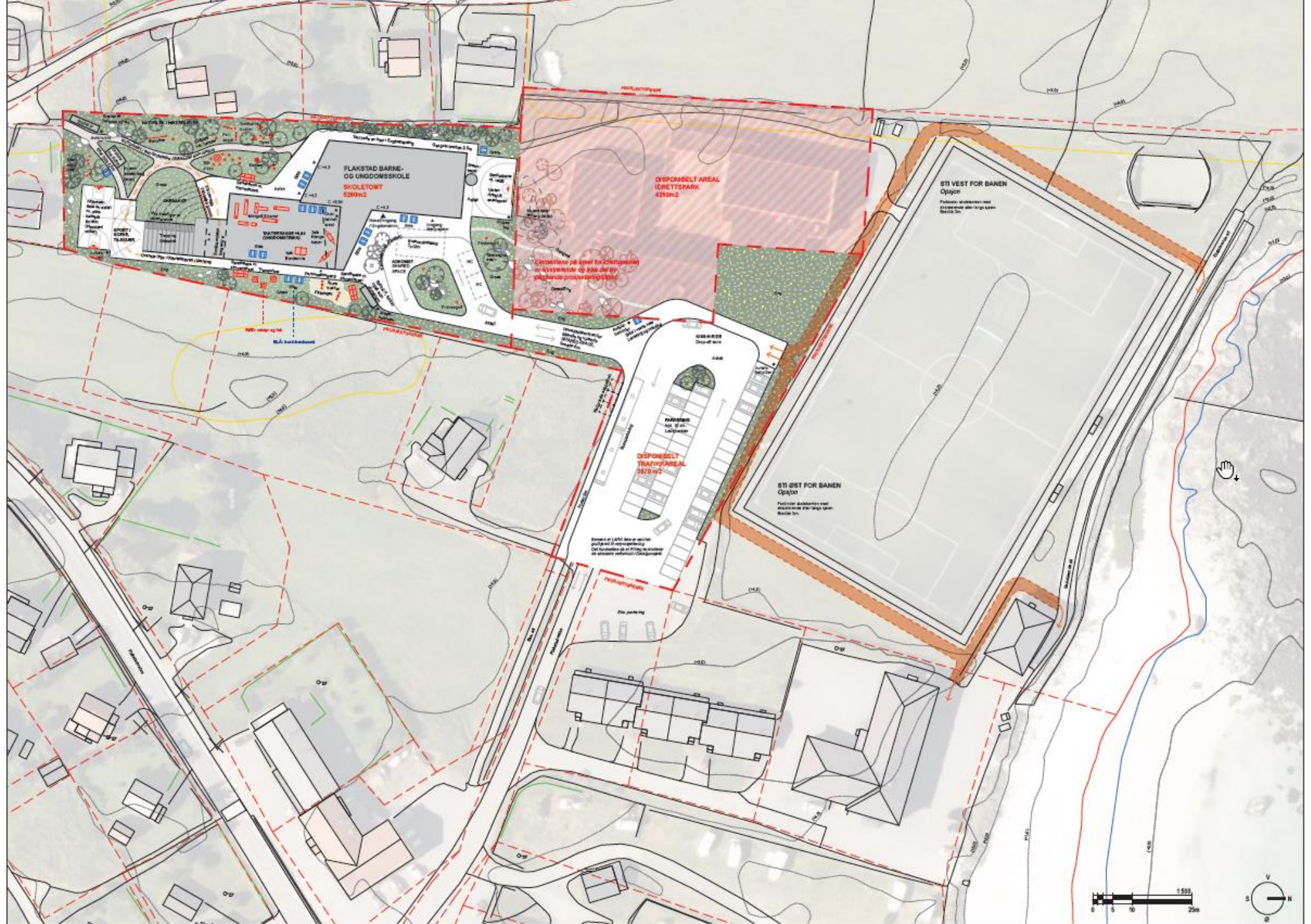
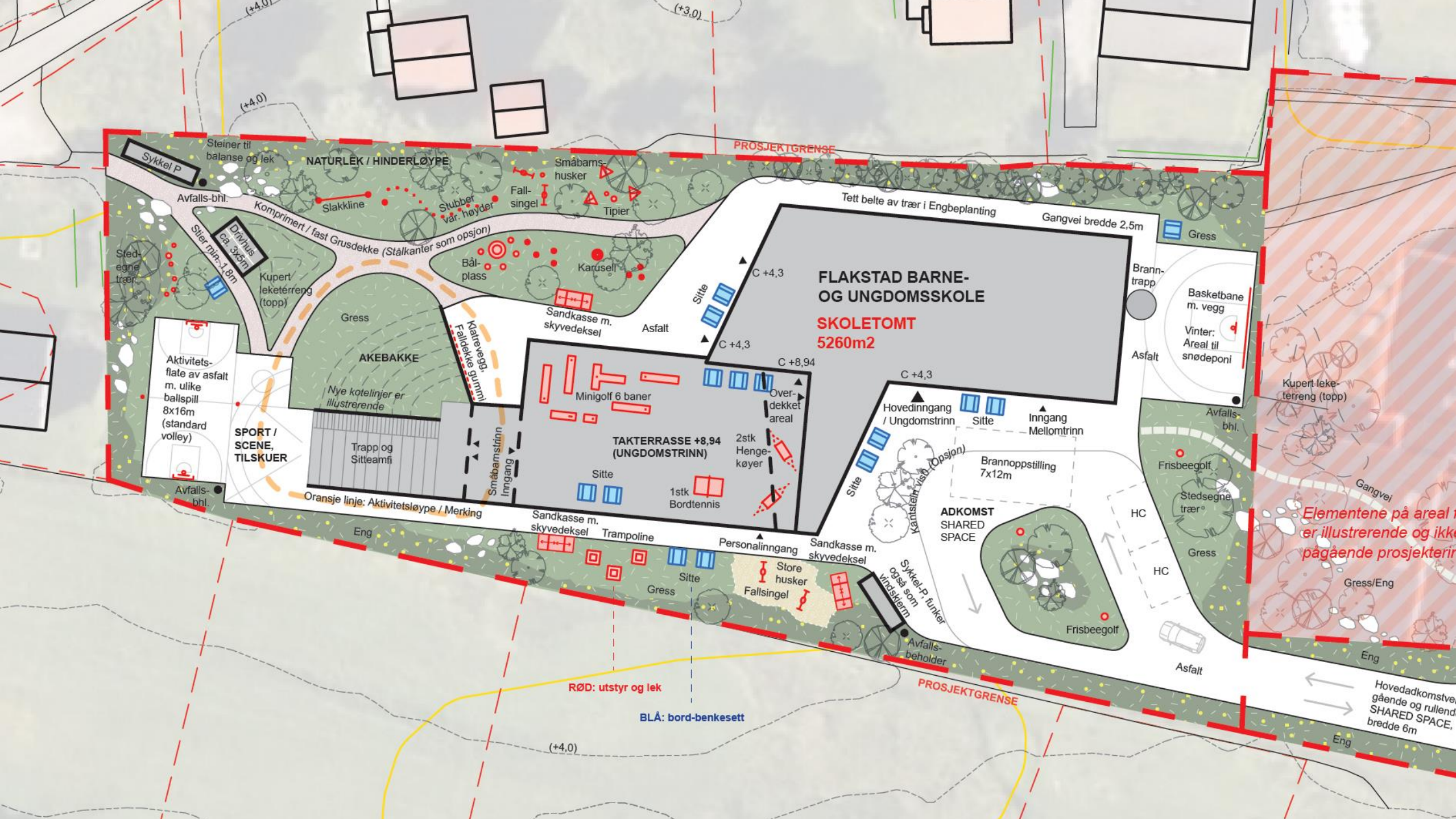


22.02.2022

# Flakstad barne- og ungdomsskole







PROSJEKTGRENSE

# FLAKSTAD BARNE- OG UNGDOMSSKOLE

SKOLETOMT 5260m2

## TAKTERRASSE +8,94 (UNGDOMSTRINN)

Aktivitetsflate av asfalt m. ulike ballspill 8x16m (standard volley)

## SPORT / SCENE, TILSKUER

## AKEBAKKE

Nye kotelinjer er illustrerende

## NATURLEK / HINDERLØYPE

Elementene på areal er illustrerende og ikke pågående prosjekter

RØD: utstyr og lek

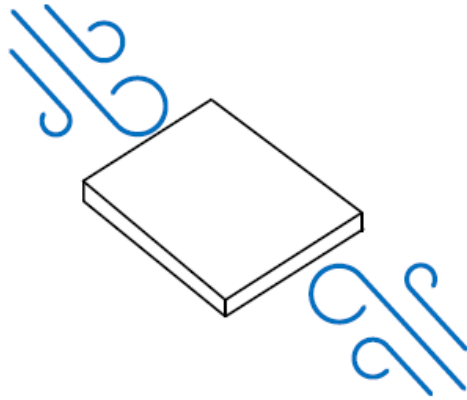
BLÅ: bord-benkesett

PROSJEKTGRENSE

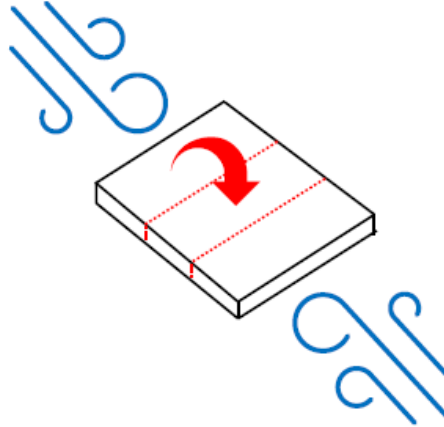
Hoveddramstve, gående og rullende SHARED SPACE, bredde 6m

## Hovedgrepet

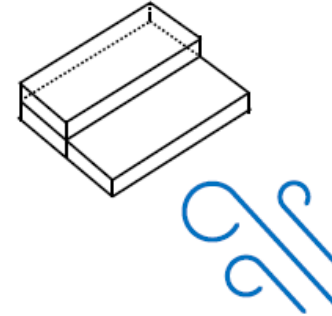
Utgangspunktet vårt er en kompakt form der trinnarealene omkranser fellesfunksjonene, for å få tilstrekkelig lys og utsikt, samt å utnytte bygningens form til å skape uteområder av ulik karakter, har vi strukket litt i denne kompakte formen og fått et dynamisk forløp gjennom hele anlegget.



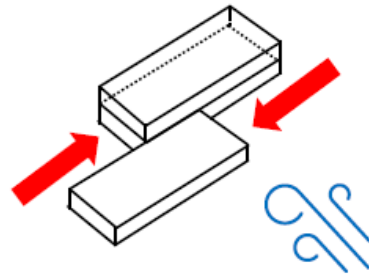
Byggets nødvendige volum på tomten



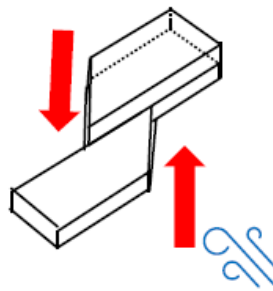
Volumet deles inn i tre hovedsoner iht. de 3 trinnarealene.



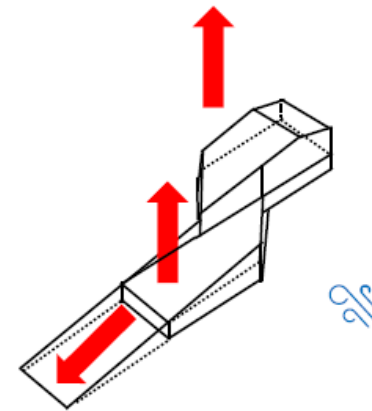
En sone flyttes opp til 2. etasje. Grepet skaper en bedre vindskjerm for bakenforliggende arealer og muliggjør en egen sone for ungdommen.



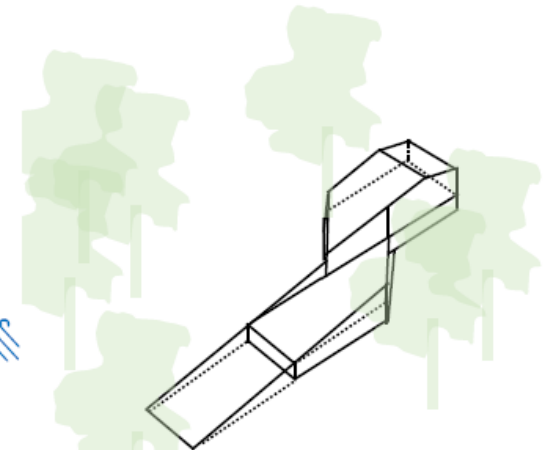
Volumene forskyves i forhold til hverandre for å få et lengre bygg. Dette skaper en optimal vindskjerm for uteområdene.



Midpartiet vinkles slik at vinden får mindre angrepsflater. Grepet tydeliggjør også hovedingangen og gir den identitet.



Bygningsvolumet tilpasses omkringliggende landskap



Det er lagt vekt på plassering av vegetasjon for å stoppe vinden og for å skape lune uteområde sammen med bygget.



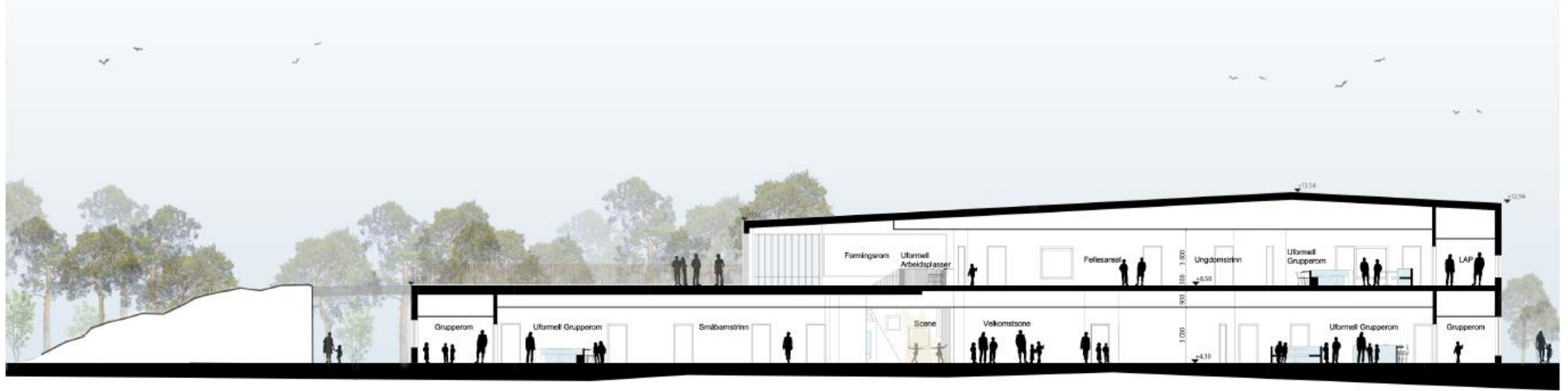






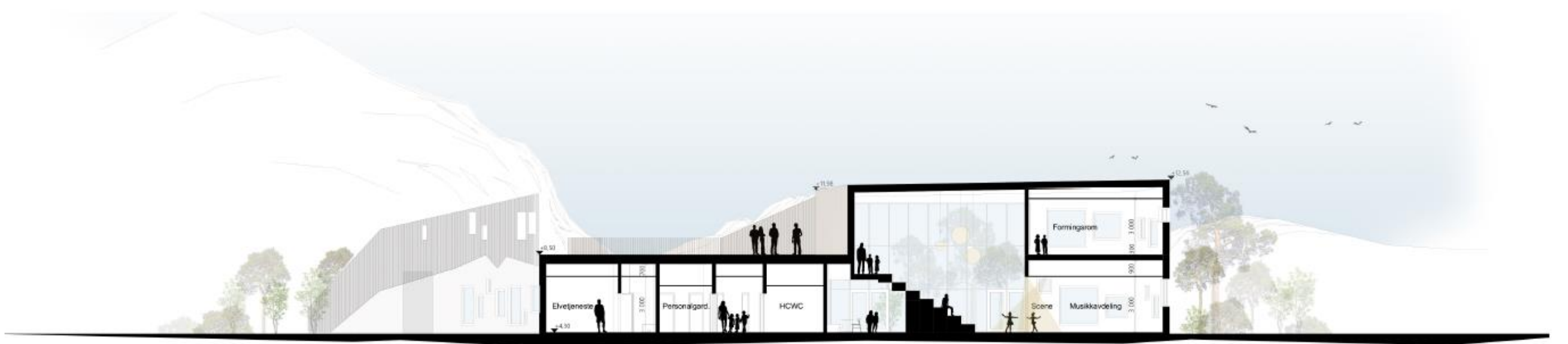






Snitt A

1:200



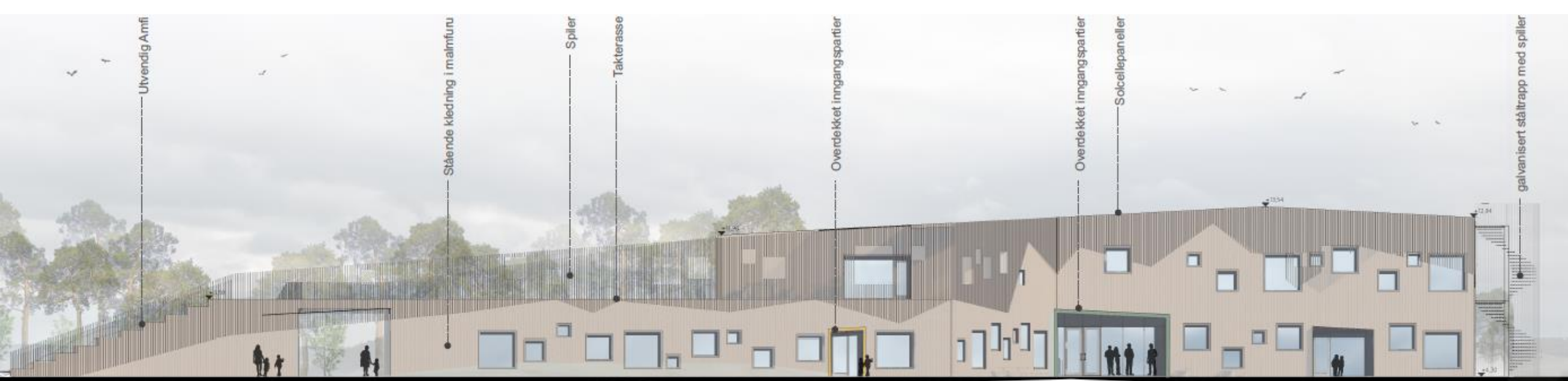
Snitt B

1:200

Snitt A og B

Samspillsfase





Fasade øst

1:200



Fasade nord

1:200



Fasade vest

1:200



Fasade sør

1:200



