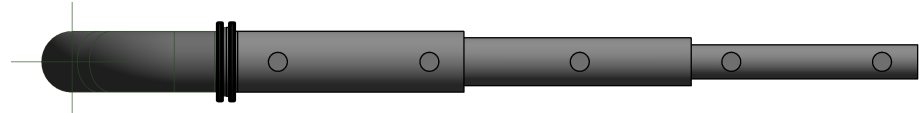
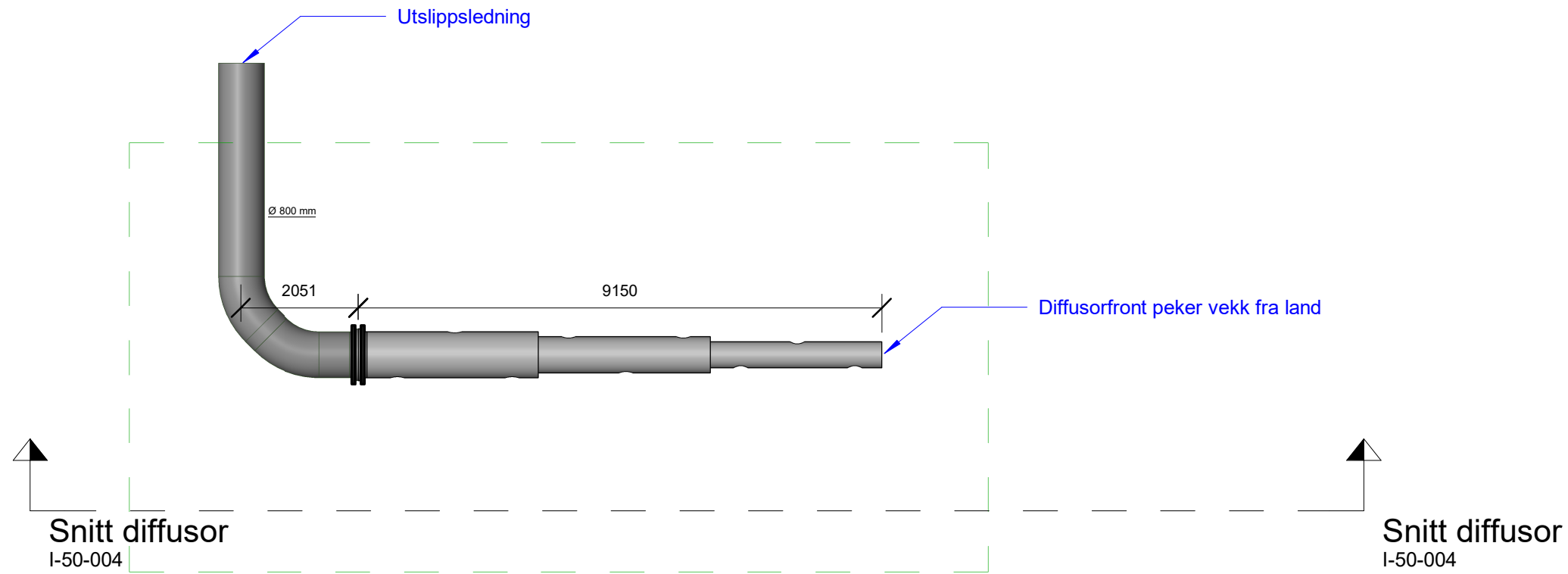


Plan 1:100



Snitt 1:100

Rev.	Dato	Beskrivelse	Utarbeidet	Kontroll	Godkjent
A	10.06.20	Utstedt	LHA	LHA	JPE

Fag	Firma	
P	<b>Artec Aqua AS</b> Postvegen 13, 6018 Ålesund Tlf: 70 13 54 00 E-post: post@artec-aqua.com	RIP1
P	<b>Riksheim Consulting AS</b> Breivika Industriveg 35B, 6018 Ålesund Tlf.: 70 11 58 80 E-post: firmapost@riksheim.no	RIP2
A	<b>Moldskred AS</b> Sjukenesstranda 52, 6037 Eidsnes Tlf.: 70 17 79 40 E-post: post@moldskred.no	ARK
B	<b>Moldskred AS</b> Sjukenesstranda 52, 6037 Eidsnes Tlf.: 70 17 79 40 E-post: post@moldskred.no	RIB
E	<b>Kvalsund Ingeniører AS</b> Kongens gate 25, 6002 Ålesund Tlf.: 91 80 09 58 E-post: kvalkund@kkvalsund.no	RIE
F	<b>DIB Prosjektering AS</b> Nørdalsvegen 373, 6120 Folkestad Tlf.: 90 91 87 12 E-post: dib@dibpro.no	RIBr
V	<b>Riksheim Consulting AS</b> Breivika Industriveg 35B, 6018 Ålesund Tlf.: 70 11 58 80 E-post: Breivika Industriveg 35B, 6018 Ålesund	RIV

Oppdragsgiver	<b>Artec Aqua AS</b>	
Tiltakshaver / Kunde	<b>Silver Seed AS</b>	

Prosjekt  
**P-1124 Silver Seed Smoltanlegg**

Tegningsnavn  
**Prinsipp diffusorutførelse**

Tegningsgrunnlag

Internt prosjektnr.	Ansvarlig	Tegnet av	Dato	Målestokk	Format
1124	JPE	LHA	06/10/20		A3
Prosjektnr.	Fag - Område - Tegn.Type - Løpenr.				Revisjon
1124	P-I-50-004				